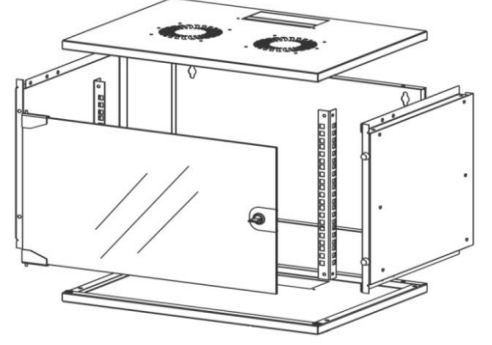


Teknik Özellikler

Ral9005 veya Ral7035 Boya
1/1,2mm A1 Dkp Sac
4mm Füme Temperli Cam
19"Rack Cihaz Dikmeleri
Alt-Üst Kablo Girişleri
%100 Modüler Konstrüksiyon
TS EN61587 Standart uygunluğu
TSE-CE-IP:42 Standardizasyon



Açıklamalar

Dekoratif tasarım ile mimari doku koruması
Esnek ve kolay montaj ile iş/zaman tasarrufu
Opsiyonel kullanım alanlarına uygun yapı
Küçük hacim istenen işletme ve tesislerde kullanım uygunluğu
Elektronik cihazların muhafaza garantisi
2 Yıl tüketici garantisi 5yıl yedek parça desteği



Kod	Ürün Açıklaması	Genişlik	Yükseklik	Derinlik	Ağırlık	Renk
SH4U5040	4U 19" Soho Rack Kabinet	540mm	200mm	400mm	7,90kg	Beyaz
SH7U5040	7U 19" Soho Rack Kabinet	540mm	320mm	400mm	10,90kg	Beyaz
SH9U5040	9U 19" Soho Rack Kabinet	540mm	400mm	400mm	12,60kg	Beyaz
SHU12U5040	12U 19" Soho Rack Kabinet	540mm	560mm	400mm	15,20kg	Beyaz